

REPÈRE # _____

MODELE # _____

NOM # _____

SIS # _____

AIA # _____



Cuisson modulaire

700XP Fry Top Electrique -Chrome

371194 700XP FULL MODULE ELECTRIC FRY TOP,
(E7FTEHCSI0) SMOOTH PLATE, CHROMIUM PLATED - 400
V

371197 700XP FULL MODULE ELECTRIC FRY TOP,
(E7FTEHCP10) 2/3 SMOOTH - 1/3 RIBBED PLATE,
CHROMIUM PLATED - 400 V

371201 700XP FULL MODULE ELECTRIC FRY TOP,
(E7FTEHCPIN) 2/3 SMOOTH - 1/3 RIBBED PLATE,
CHROMIUM PLATED - 230 V

Caractéristiques principales

- Peut être installé sur un soubassement neutre ou sur un système pont ou une installation en suspendu.
- Le large trou de vidange sur la surface de cuisson permet l'évacuation du gras dans un grand récupérateur d'1,5 litre placé sous la surface de cuisson.
- Grand bac de récupération des graisses disponible comme accessoire optionnel, pouvant être installé sous l'élément supérieur, dans un soubassement neutre.
- Thermostat de sécurité et contrôle thermostatique.
- Dosseret haut en inox à l'arrière et sur les côtés de la surface de cuisson. Le dosseret se démonte facilement pour le nettoyage.
- Protection contre les projections d'eau IPX4.
- Eléments de chauffage infrarouge montés sous la surface de cuisson
- Plage de température de la plaque chauffante de 110 °C à 280 °C.
- Zone frontale de frémissesments

Construction

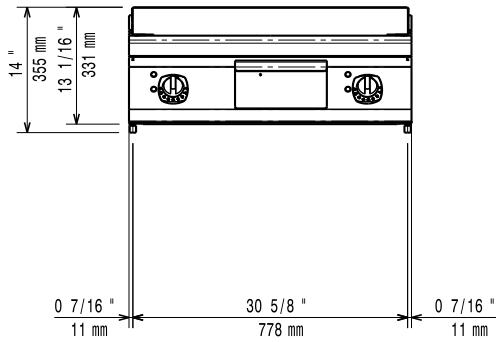
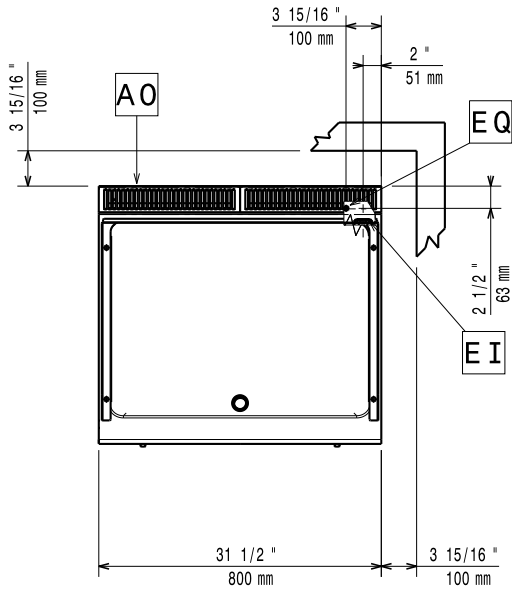
- Surface de cuisson en acier doux chromé pour obtenir des grillades parfaites.
- La surface de cuisson, selon les modèles, peut être complètement lisse ou lisse aux 2/3 et 1/3 nervurée.
- Panneaux extérieurs en inox avec fini Scotch-Brite
- Plan de travail monobloc embouti de 1,5 mm d'épaisseur en inox.
- Le modèle possède des bords à angle droit permettant un assemblage à joints lisses entre les éléments, éliminant ainsi les espaces et les pièges à salissure.

Accessoires en option

- Racleur pour plaque lisse PNC 164255
- Support pour système "pont" de 800 mm PNC 206137
- Support pour système "pont" de 1000 mm PNC 206138
- Support pour système "pont" de 1200 mm PNC 206139
- Support pour système "pont" de 1400 mm PNC 206140
- Support pour système "pont" de 1600 mm PNC 206141
- Douchette de lavage PNC 206289
- Extension colonne d'eau pour installation, D=700 PNC 206291

APPROBATION: _____

- Mître pour élément 800mm PNC 206304
- Main courante latérale, gamme 700, (marine) PNC 206307
- Kit Récipient huile/ matière grasse pour fry top PNC 206346
- FILET GRILLE CHEMINEE, 400MM-700/900 PNC 206400
- Racleur pour plaque nervurée (pas pour 371194) PNC 206420
- Main courante frontale 800 mm PNC 216047
- Main courante frontale 1200 mm PNC 216049
- Main courante frontale 1600 mm PNC 216050
- Dépose assiettes de 400 mm PNC 216185
- Dépose assiettes de 800 mm PNC 216186
- 2 caches latéraux pour élément neutre top PNC 216277

Avant

Dessus


- EI = Connexion électrique
- EQ = Vis équipotentiel
- F = Sortie vapeur

Côté
