

**Cuisson modulaire  
MARMITE RONDE GAZ 100 L  
CHAUFFAGE DIRECT 900 XP**

REPÈRE # \_\_\_\_\_

MODELE # \_\_\_\_\_

NOM # \_\_\_\_\_

SIS # \_\_\_\_\_

AIA # \_\_\_\_\_



Cuisson modulaire

**MARMITE RONDE GAZ 100 L CHAUFFAGE  
DIRECT 900 XP**
**391106 (E9BSGHDPF0)**
**MARMITE RONDE GAZ  
100L, CHAUFFAGE DIRECT**

### Description courte

#### Repère No.

Fabriqué en acier inox. Cuve pressée et couvercle en acier inoxydable AISI 316. Coins en angle droit pour éliminer les espaces et les pièges à salissures entre les unités. Brûleurs en acier inox AISI 304 avec contrôle de la flamme. Allumage piézo. Voyant de contrôle protégé. Boutons de réglage conçus pour résister aux éclaboussures. Remplissage de l'eau par électrovanne. Vidange de l'eau au moyen d'un robinet en acier inoxydable. Protection IPX5. Pieds en acier inox AISI 304 réglables en hauteur. Peut être utilisé au gaz naturel ou au GPL.

### Caractéristiques principales

- La marmite ronde est adaptée pour faire cuire, faire sauter ou faire pocher toutes sortes d'aliments.
- Le produit est chauffé uniformément par l'intermédiaire de la base et des parois latérales de la marmite grâce à un système de chauffage direct.
- Appareil certifié étanche IPX5.
- Régulation d'énergie par un bouton de contrôle.
- Aucun dépassement des températures de cuisson demandées, réaction rapide.
- Large vanne pour un vidage sûr et sans efforts du contenu.
- Couvercle solidement ajusté pour réduire les temps de cuisson et les coûts d'énergie.
- Ergonomique : rapport unique diamètre/hauteur du récipient ; la profondeur facilite le brassage et favorise la manipulation des aliments en douceur.
- Le tube d'évacuation et le robinet se nettoient très facilement de l'extérieur.
- Robinet électromagnétique pour le remplissage en eau chaude ou froide.
- Grandes surfaces lisses, faciles d'accès pour le nettoyage.
- Boutons de réglage conçus pour résister aux infiltrations d'eau.

### Construction

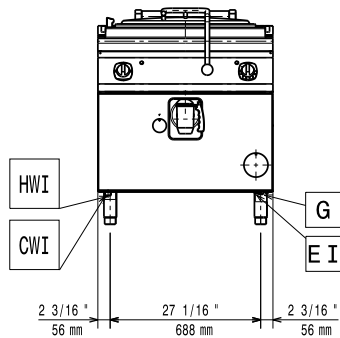
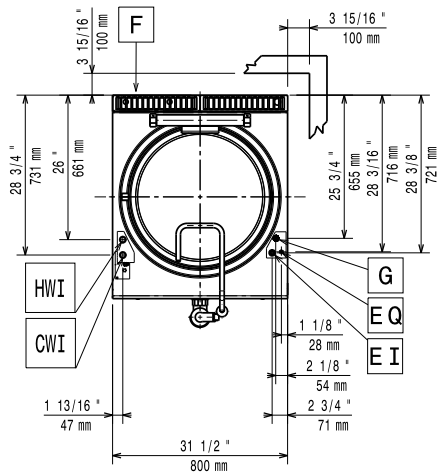
- Récipient de cuisson embouti et cuve double paroi en inox AISI 316.
- Brûleurs robustes en inox avec dispositif de sécurité, témoin lumineux protégé et combustion optimisée.
- Panneaux extérieurs en inox avec fini Scotch-Brite
- Le modèle possède des bords à angle droit permettant un assemblage à joints lisses entre les éléments, éliminant ainsi les espaces et les pièges à salissure.

### Accessoires en option

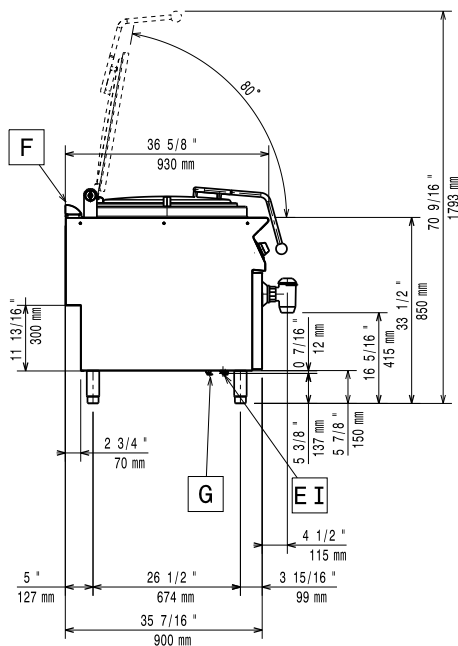
- Kit de jonction PNC 206086
- Cheminée diamètre 150 mm PNC 206132
- Anneau pour cheminée diamètre 150 mm PNC 206133
- Kit 4 roues dont 2 pivotantes avec frein. A installer ensemble avec la base support pour pieds ou roues PNC 206135
- Kit flasque de pieds PNC 206136
- Plinthe frontale hauteur 100 mm pour élément de 800 mm PNC 206148
- Plinthe frontale hauteur 100 mm pour élément de 1000 mm PNC 206150
- Plinthe frontale hauteur 100 mm pour élément de 1200 mm PNC 206151

APPROBATION: \_\_\_\_\_

- Plinthe frontale hauteur 100 mm pour PNC 206152  
élément de 1600 mm
- Plinthe frontale hauteur 180 mm pour PNC 206176  
élément de 800 mm
- Plinthe frontale hauteur 180 mm pour PNC 206177  
élément de 1000 mm
- Plinthe frontale hauteur 180 mm pour PNC 206178  
élément de 1200 mm
- Plinthe frontale hauteur 180 mm pour PNC 206179  
élément de 1600 mm
- Couple de plinthes latérales hauteur PNC 206180  
180 mm
- Couple de panneaux PNC 206181
- 2 panneaux conduit de service (dos PNC 206202  
à dos)
- Kit 4 pieds pour installation socle PNC 206210  
maçonné de 100 mm
- Cheminée PNC 206246
- Douchette de lavage PNC 206289
- Mître pour élément 800mm PNC 206304
- Support pour pieds ou roulettes 800 PNC 206367  
mm
- FILET GRILLE CHEMINEE, PNC 206400  
400MM-700/900
- 2 panneaux de revêtement latérale PNC 216134  
h=700 l=900
- - NOT TRANSLATED - PNC 925015
- - NOT TRANSLATED - PNC 925018
- Régulateur de pression pour version PNC 927225  
gaz

**Avant**

**Dessus**


- CWII = Raccordement eau froide
- EI = Connexion électrique
- G = Connexion gaz
- HWI = Raccordement eau chaude

**Côté**

**Électrique**

**Voltage :**  
391106 (E9BSGHDPF0) 230 V/1N ph/50 Hz

**Total Watts :** 0.1 kW

**Gaz**

**Puissance gaz :** 71589 Btu/hr (21 kW)

**Prédisposé en standard :** Gaz naturel

**Type de gaz Option :** Gaz Naturel ; GPL

**Raccordement gaz :** 1/2"

**Natural gas - Pressure:** 7" w.c. (17.4 mbar)

**Informations générales**

**Capacité utile :** 100 lt

**Diamètre cuve ronde :** 600 mm

**Poids net :** 135 kg

**Poids brut :** 110 kg

**Hauteur brute :** 1180 mm

**Largeur brute :** 880 mm

**Profondeur brute :** 1140 mm

**Volume brut :** 1.18 m<sup>3</sup>

No clearance needed on rear sides of unit if wall is of non combustible type. If wall is combustible, minimum 50 mm wall clearance should be maintained.