

# Winterhalter UF-M

L'UF-M est un lave-ustensiles conçu spécialement pour la vaisselle volumineuse telle que les plats, les grilles, les plateaux et les casseroles. Il peut facilement laver deux caisses Euronorm, jusqu'à une hauteur de 220 mm même avec ses dimensions compactes.

L'UF-M est équipé, de série, d'un **programme de trempage** minimisant le pré-lavage manuel. Avec son **processus TurboZyme** innovant (le programme de trempage associé au nouveau désincrustant), vous atteignez des résultats de lavage impeccables. De plus, le nouveau **système de lavage haute-performance**, intégrant des buses en haut et en bas garantit une couverture totale de la surface de lavage et assure un résultat parfait, même avec les salissures tenaces. Les modèles UF disposent également d'un **prélavage à l'eau froide en option**, influant particulièrement sur l'amidon et les protéines.

## Caractéristiques :

### Résultat de lavage / hygiène

- Logiciel spécifique par groupe : universel, boucherie, boulangerie
- Trois programmes standards
- Programmes spéciaux : trempage, court, intensif, standard, et de détartrage
- Système de lavage haute-performance avec variateur de pression VarioPower et démarrage progressif de la pompe de lavage
- Système de filtration intelligent avec régénération automatique incluse. Mediamat et capteur de turbidité.
- Vidange de la cuve rapide en trois programmes différents
- Doseur de produit de lavage et de rinçage intégrés
- Bornier de raccordement pour les dosages externes
- Système Thermostop pour l'hygiène et la sécurité
- Cuve emboutie pour un intérieur propre (cuve, paroi, résistance de cuve, guide paniers)
- Pompe de vidange

### Convivialité et ergonomie

- Panier rabattable vers le haut
- Porte rabattable vers le bas
- Ecran tactile et commande à bouton unique avec codes couleurs et affichage de la progression
- Bouton de démarrage supplémentaire à hauteur du regard
- Trois programmes standards
- Alerte en cas d'absence de produits lessiviels allant jusqu'à quatre bidons
- Niveau Chef et Technicien protégés par un mot de passe
- Journal quotidien de service et d'hygiène intégré
- Coordonnées pour la maintenance et l'achat de produits lessiviels intégrées.
- Mise en service / hors service automatique programmable
- Affichage des messages d'erreur et rappel par un signal sonore, indicateur de maintenance intégré
- Détecteur de fuites
- Sortie multifonctions dédiée au raccordement de périphériques externes
- Surchauffeur dépressurisé pour le rinçage
- Indice de protection à l'étanchéité IPX5

### Efficacité

- Gestion active de l'énergie
- Mode veille
- Double paroi sur la totalité de la machine
- Porte avec joint d'étanchéité
- Résistance de cuve réinitialisable

### Options / Accessoires :

- Machine préparée pour l'installation des doseurs Solidos / SolidosDuo
- Doseur de produit antimousse avec cannes d'aspiration
- Doseur de détergent désincrustant dans le cadre du processus TurboZyme avec cannes d'aspiration
- Prélavage à l'eau froide
- Pack Performance (surchauffeur 16.4 kW, cuve 10 kW)
- Récupérateur de calories (UF-M Energy – économies d'énergies de 0,15 kW par cycle de lavage)<sup>1</sup>
- Chariot porte-paniers compatible UF-M et UF-L
- Accessoires par métiers, étagère intermédiaire pour doubler la capacité de lavage
- Version A0-30
- Raccordements à l'électricité, l'eau et les eaux usées.

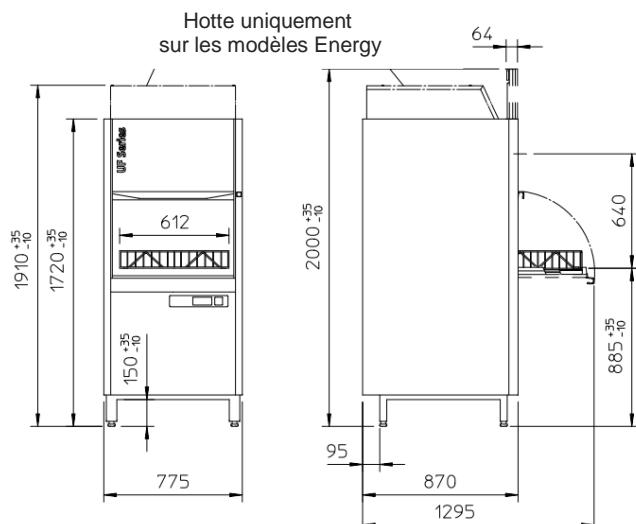
### Vos avantages :

- Résultats de lavage parfaits
- Manipulation facile et ergonomique
- Réduction des coûts d'exploitation
- Convivialité d'utilisation



<sup>1</sup> seulement avec prélavage à l'eau froide, réduit les coûts d'exploitation et le climat ambiant dans la cuisine / laverie.

# Winterhalter UF-M



## Dimensions

L x P x H :	775 x 870 x 1 720 mm
Prof. avec porte ouverte :	1 295 mm
Prof. avec porte fermée :	870 mm
Hauteur avec porte ouverte :	2 000 mm
Hauteur avec porte fermée :	1 720 mm
Hauteur variante Energy :	1 910 mm
Dimension panier intérieur (L x P) :	612 x 672 mm
Hauteur de passage :	640 mm
Largeur de passage :	651 mm
Dimensions chariot (L x P x H) :	772 x 825 x 1 108
Arrivée d'eau :	G 3/4"
Raccord des eaux usées :	ø 40 / 50 mm

## Rendement théorique max. (indépendant du logiciel)

40 / 24 / 12 paniers / h

## Programme court (indépendant du logiciel)

64 / 42 / 23 paniers / h

## Prélavage à l'eau froide

2 l par panier

## Consommation d'eau de rinçage (dans des conditions idéales)

4,7 l par panier

## Déclarations de conformité

CB, SVGW, WRAS

## Rayonnement thermique (indépendant du logiciel)

Sensitive / latent : 0,9 / 0,4 kW

Sensitive / latent Energy : 0,6 / 0,3 kW

## Extraction (indépendant du logiciel)

Mètres cubes / h : 30<sup>2</sup>

Humidité relative : 100 %

Humidité relative Energy : 75 %

Température : 60 °C

Température Energy : 35 °C

## Durée du cycle

Programme standard : 90 – 300 sec.

Programme court : 56 – 157 sec.

## Données générales

Poids standard (net / brut) : 190 / 220 kg

Poids variante Energy (net / brut) : 225 / 255 kg

Capacité de la cuve : 69 l

Pompe de lavage (selon programme) : 410 - 500 l/min

Emission sonore : < 70 dB(A)

Indice de protection : IPX5

## Poids du point de pression par pied

Standard (Energy) : 68 (77) kg

## Raccordement d'eau

Pression standard : 1,0 – 6,0 bar

Pression (prélavage eau froide) : 2,5 – 6,0 bar

Débit : mini. 4 l/min.

Débit (prélavage eau froide) : 20 - 25 l/min.

Temp. d'arrivée d'eau : max. 60°C

Temp. d'arrivée d'eau Energy : < 20° C

Temp. arrivée d'eau (prélavage eau froide) : max. 20° C

## Valeurs électriques

Tension	Protection par fusible [A]	Puissance totale raccordée Pack Standard [kW] (Surchauffeur 10.2 kW + cuve 5 kW)	Protection par fusible [A]	Total connected load Pack Performance [kW] (Surchauffeur 16.4 kW + cuve 10 kW)	Pays
380V, 3N~, 50/60 Hz	16	8,7	16	-	Monde
	20	9,4	16	-	
	25	10,0	20	-	
	32	16,3	25	16,4	
	40	17,5	32	18,8	
415V, 3N~, 50/60 Hz	16	-	40	25,1	
	20	10,0	16	-	
	25	10,8	20	-	
	32	17,4	25	17,7	
	40	18,7	32	20,3	
230V, 3~, 50/60 Hz	25	9,4	40	25,5	Belgique, Malaisie
	32	10,2	25	-	
	40	-	32	-	
	50	-	40	15,2	
200V, 3~, 50/60 Hz	25	7,6	50	17,7	Japon
	32	9,0	25	-	
	40	-	32	10,3	
	50	-	40	12,2	
			50	15,9	

Les informations contenues dans ce document sont susceptibles de changer

<sup>2</sup> A une capacité pratique de 100% ≈ 40 paniers / h

