

Zone de soufflage

Pour un séchage optimal

La zone de soufflage vous assure une qualité d'égouttage optimale ainsi qu'une hygiène et une rentabilité maximales. Cette zone permet une nette amélioration du résultat de séchage sur les supports plastiques (plateaux de cafétérias) et sur l'inox, et un excellent résultat de séchage sur la porcelaine.

Elle permet d'éliminer l'eau accumulée dans les petits renforcements de la vaisselle grâce à un courant d'air chaud à haute pression venant du haut.

Courant d'air chaud haute pression

Le  **Qualité**

- Elimination de l'eau accumulée dans les petits renforcements de la vaisselle grâce à un courant d'air chaud haute pression venant du haut.

Des économies assurées

Le  **Rentabilité**

- Activation des zones par détection de présence de la vaisselle.
- Structure à double paroi pour une isolation phonique et thermique.
- Habillage inférieur fermé.

Anti dépôt de saletés et bactéries

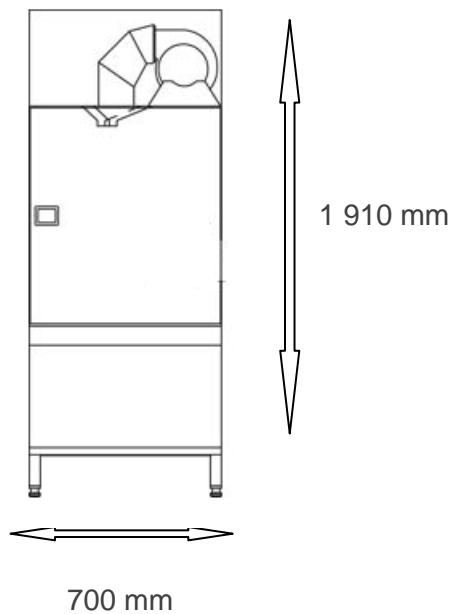
Le  **Hygiène**

- Porte papillon emboutie avec les parois intérieures lisses qui empêchent la saleté et les bactéries de se déposer.

Données techniques

Température de l'air	60°C
Puissance du ventilateur	0,6 kW
Débit d'air	1300 m³/h
Vitesse de l'air	25 m/sec
Puissance kW	4 à 6 kW

Zone de soufflage taille M



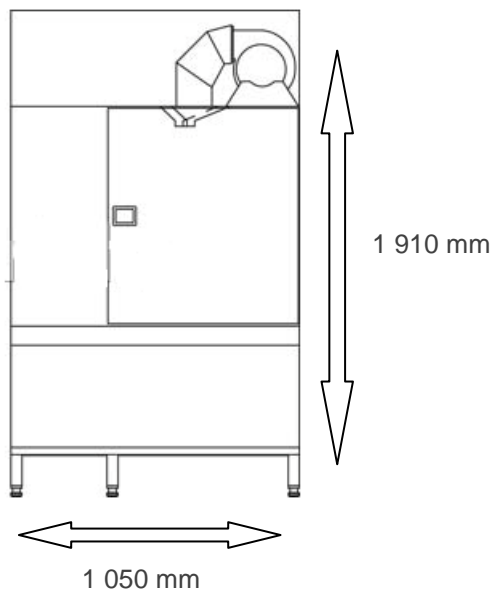
Dimensions :

Longueur : 700 mm

Hauteur (supports inclus) : 1910 mm

- Avec récupérateur de calories Energy : 2010 mm
- Avec pompe à chaleur Climate / Climate⁺ : 2180 mm

Zone de soufflage L



Dimensions :

Longueur : 1050 mm

Hauteur (supports inclus) : 1910 mm

- Avec récupérateur de calories Energy : 2010 mm
- Avec pompe à chaleur Climate / Climate⁺ : 2180 mm

La zone de soufflage peut être installée seule, ou combinée avec la zone de séchage linéaire avec renouvellement d'air, uniquement en taille M.